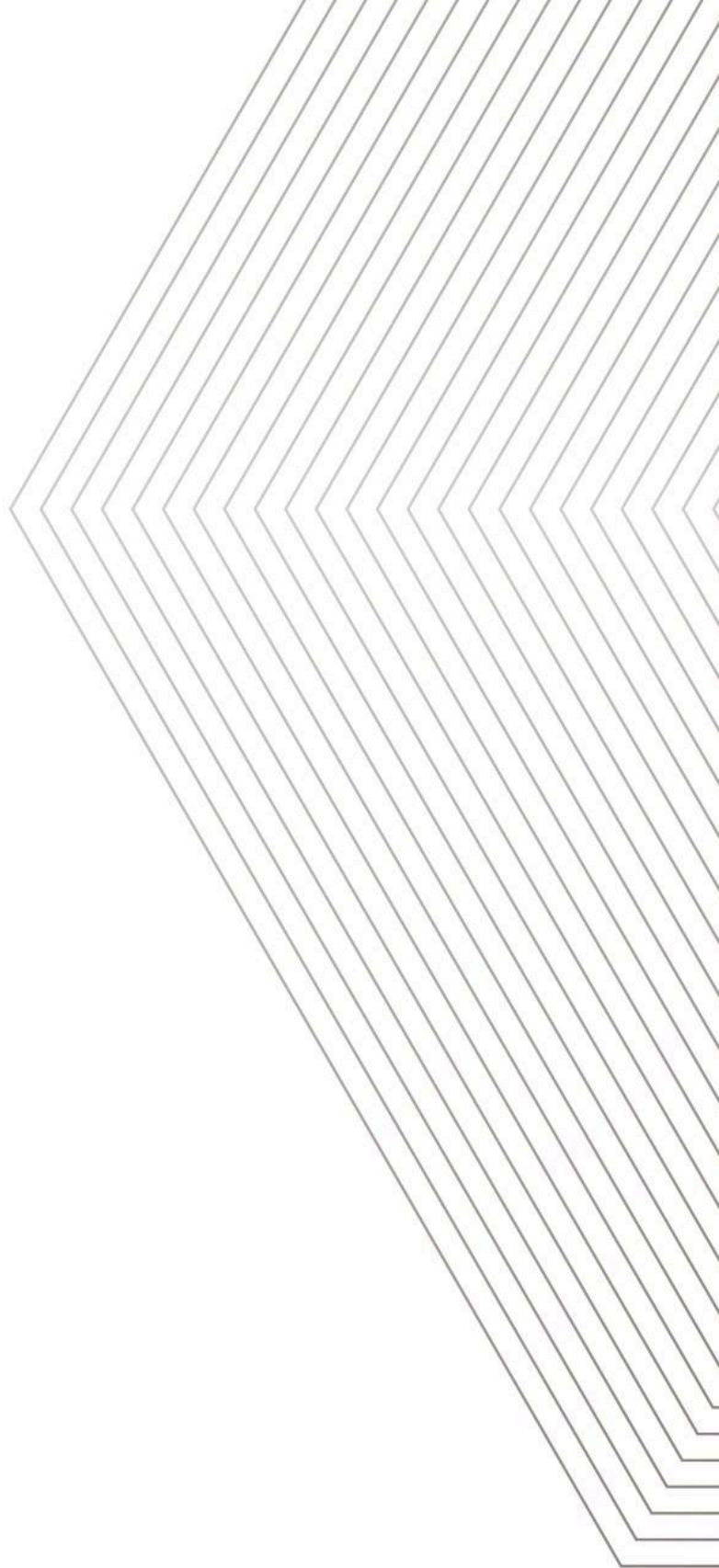


MODEL13

安裝說明書



版權說明

Copyright © 2024 All right reserved 電動科技有限公司留所有權利

本使用手冊包括但不限於其所包含的所有資訊受到著作權法之保護，未經電動科技有限公司許可，不得任意地仿製、拷貝、謄抄、轉譯或為其他利用。

免責聲明

本使用手冊是以「現況」及「以目前明示的條件下」的狀態提供給您。

在法律允許的範圍內，電動科技就本使用手冊，不提供任何明示或默示的擔保及保證，包括但不限於商業適銷性、特定目的之適用性、未侵害任何他人權利及任何得使用本使用手冊或無法使用本使用手冊的保證，且華碩對因使用本使用手冊而獲取的結果或透過本使用手冊所獲得任何資訊之準確性或可靠性不提供擔保。

台端應自行承擔使用本使用手冊的所有風險。台端明確了解並同意，電動科技、電動科技之授權人及其各該主管、董事、員工、代理人或關係企業皆無須為您因本使用手冊、或因使用本使用手冊、或因不可歸責於華碩的原因而無法使用本使用手冊或其任何部分而可能產生的衍生、附隨、直接、間接、特別、懲罰或任何其他損失(包括但不限於利益損失、業務中斷、資料遺失或其他金錢損失)負責，不論電動科技是否被告知發生上開損失之可能性。由於部分國家或地區可能不允許責任的全部免除或對前述損失的責任限制，所以前述限制或排除條款可能對您不適用。

台端知悉電動科技有權隨時修改本使用手冊。本產品規格或驅動程式一經改變，本使用手冊將會隨之更新。本使用手冊更新的詳細說明請您造訪電動科技的客戶服務網

<https://www.dandongtech.com/>

於本使用手冊中提及之第三人產品名稱或內容，其所有權及智慧財產權皆為各別產品或內容所有人所有且受現行智慧財產權相關法令及國際條約之保護。

安全性須知

在您開始操作本產品之前，請務必詳閱以下注意事項，以避免因為人為的疏失造成系統損傷甚至人體本身的安全。

操作注意事項

- 在您使用本產品之前，請務必詳加閱讀本手冊所提供的相關資訊。
- 灰塵、濕氣以及劇烈的溫度變化都會影響本產品的使用壽命，因此請盡量避免放置在這些地方。
- 請勿將本產品放置在不平整或不穩定的工作環境中。請將本產品搭配專用腳座使用。
- 使用本產品時，請務必保持周遭散熱空間淨空，以利散熱。請避免讓紙張碎片、螺絲及線頭等小東西靠近本產品之連接器、插槽、孔位等處，避免短路及接觸不良等情況發生。請勿將任何物品塞入本產品機件內，以避免引起機件短路或電路損毀。
- 本產品只應在溫度為 0°C 至 35°C 的環境下使用。
- 請依照本產品的電源功率貼紙說明使用正確的電源變壓器，如果使用錯誤功率的電源變壓器有可能造成內部零件的損壞。

使用注意事項

- 使用前，請檢查產品各部份組件是否正常，以及電源線是否有任何破損，或是連接不正確的情形發生。
- 保持本產品在乾燥的環境下使用，雨水、溼氣、液體等含有礦物質會腐蝕電子線路。
- 為避免可能的電擊造成嚴重損害，在清理或搬動本產品之前，請先將所有的電源線暫時從電源插槽中拔掉。
- 在使用本產品時碰到下列問題，或任何的技術性問題，請和您的授權經銷商連絡。
- 電源線或充電器損壞。
- 電腦或配件淋到水。
- 依照指示操作電腦仍無法正常運作。

系統需求

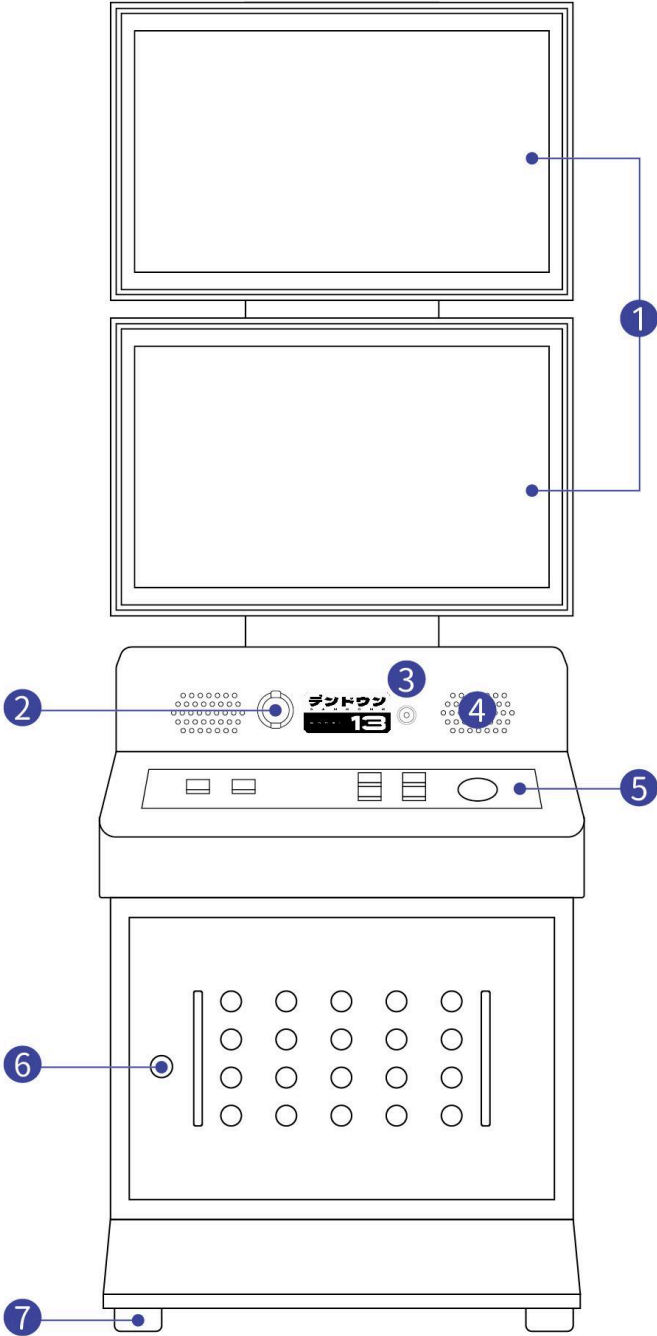
項目	建議規格
CPU	intel Core i5-13400
CPU規格	i5 雙核 2.8Ghz以上
GPU	Intel® UHD Graphics 730
GPU規格	DX12 等級硬體設備
VRAM	4GB 以上
可用儲存空間	512GB 以上
作業系統版本	windows 10
作業系統架構	x64
RAM	16GB 以上
建議解析度	1920x1080
雙顯示輸出	(獨顯佳) 其中一個可有螢幕觸控
USB port	4 個以上
網路孔	RJ45 接口

MODEL13 主機規格放置

主機殼大小最大值 長 37cm 寬 18cm 高 42cm (不可超過)

最適合規格大小 長 35cm 寬 17cm 高 36cm

MODEL13—前視圖



1 螢幕

可拆卸式街機螢幕，閃爍多彩可控光條，高更新率，配備 4K UHD 顯示技術，色彩鮮豔、細節清晰，可以享受舒適的遊戲視覺效果。配備 HDMI、D-Sub、DVI 等各種公規接頭。

2 USB 3.0 連接埠 / Type C

USB (Universal Serial Bus) 連接埠提供高達 5 Gbit/s 傳輸速率並可向下相容於 USB 2.0 規範。

Type-C 傳輸充電線支援快充，傳輸最大功率高達 100W。

3 頭戴式耳機 / 音訊輸出接頭

這組立體聲頭戴式耳機接頭 (3.5mm) 用來連接音效輸出訊號至喇叭或耳機。

4 沉浸式音音箱

打造出逼真聲場，讓您感受到真實的音樂魅力。閉上雙眼，沉浸在音樂中，享受最極致的聆聽體驗。

5 客製化鍵盤

提供清晰且明亮的燈光提示，零延遲的連線，毫秒級的超快反應時間。

6 機櫃

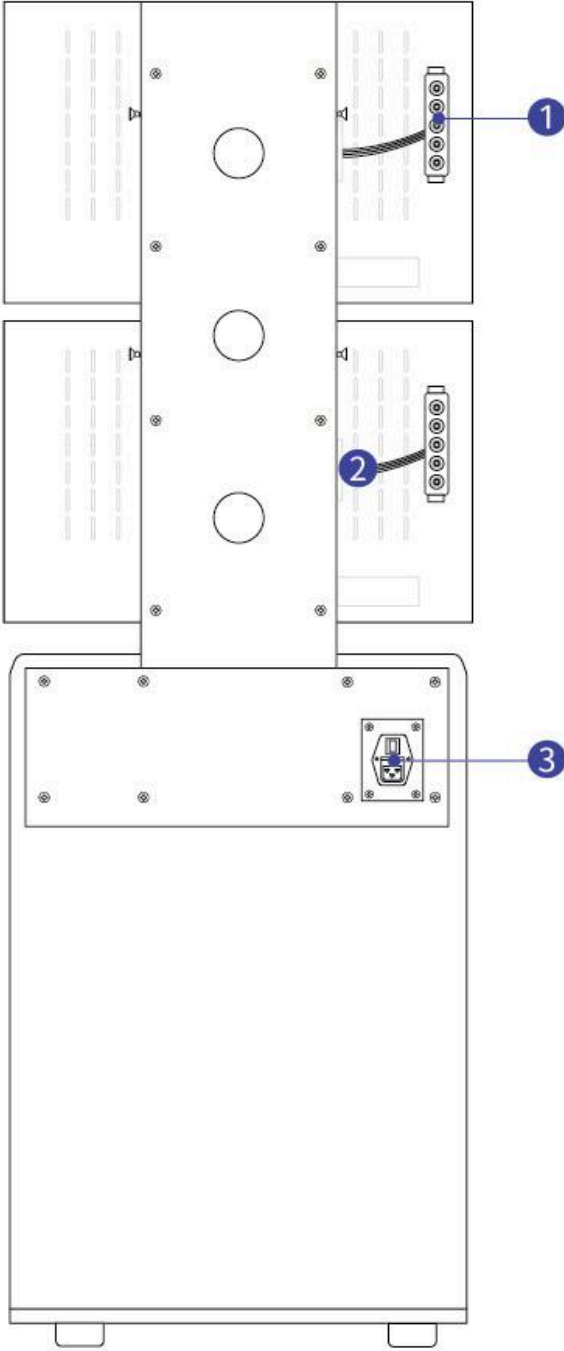
輕鬆容納電腦主機，同時還有充足的空間放置其他周邊設備，如路由器、外接硬碟、線材等。

箱體設計有多個通風孔，確保內部空氣流通，有效散熱，防止設備過熱。

7 伸縮腳

- 可以根據需要輕鬆調整高度，提供了高度的靈活性。
- 內部支架設計能夠架高機台，使機台後面的兩顆輪子不接觸地面，提供固定的功能，增加穩定性，防止設備滑動。

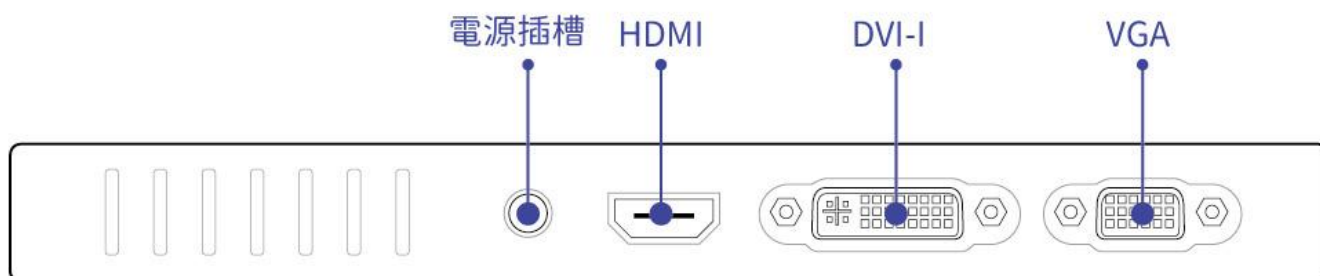
MODEL13—後視圖



1 螢幕調整

- POWER (電源按鈕):
用於開啟和關閉螢幕, 短按即可開機或關機。
- Menu(菜單按鈕):
進入主菜單, 調整各種顯示設置, 如亮度、對比度、色溫等。
- 方向按鈕/增減(+、-):
在菜單中移動和選擇選項。上、下按鈕用於垂直移。
- SOURCE/EXIT (信號源):
切換螢幕顯示的信號源, 以從 HDMI1、DVI、VGA 等不同的輸入端口。

2 螢幕背後插槽

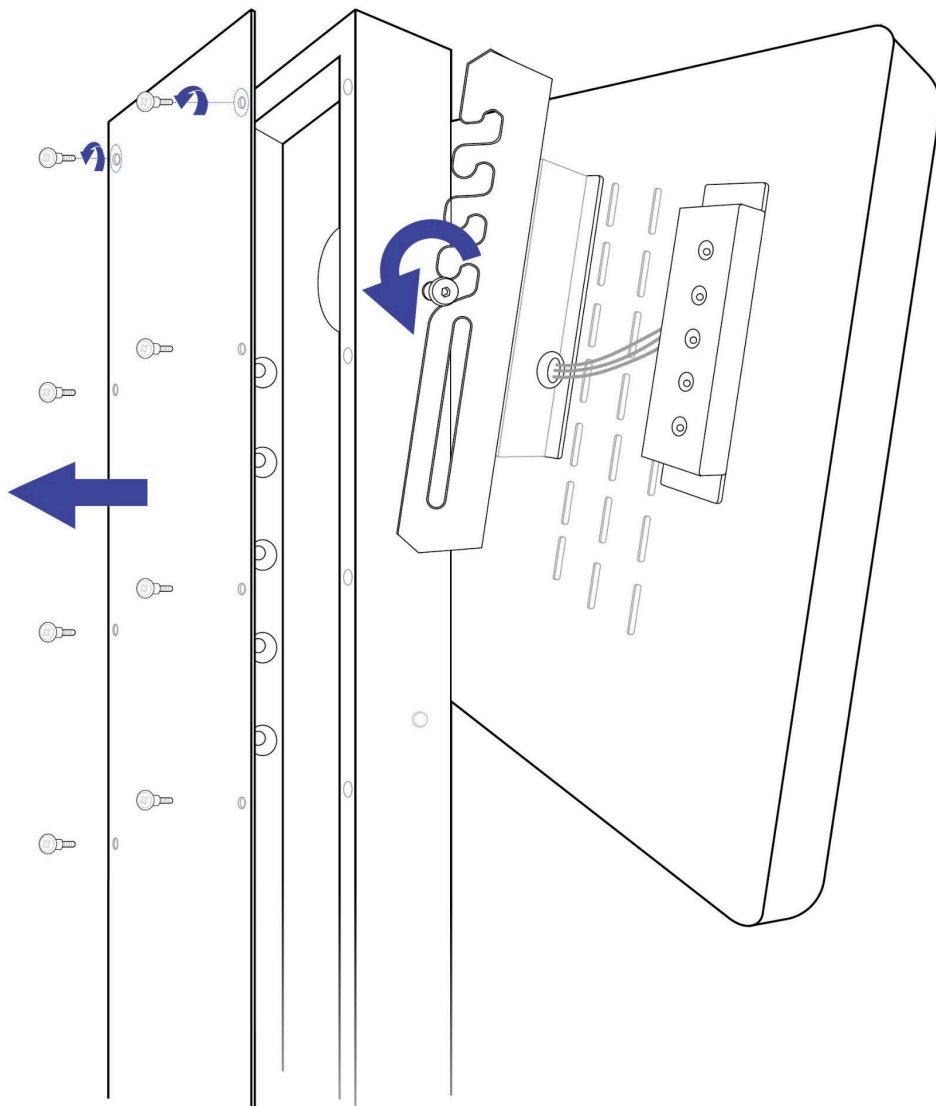


3 網路插槽 / 電源插槽

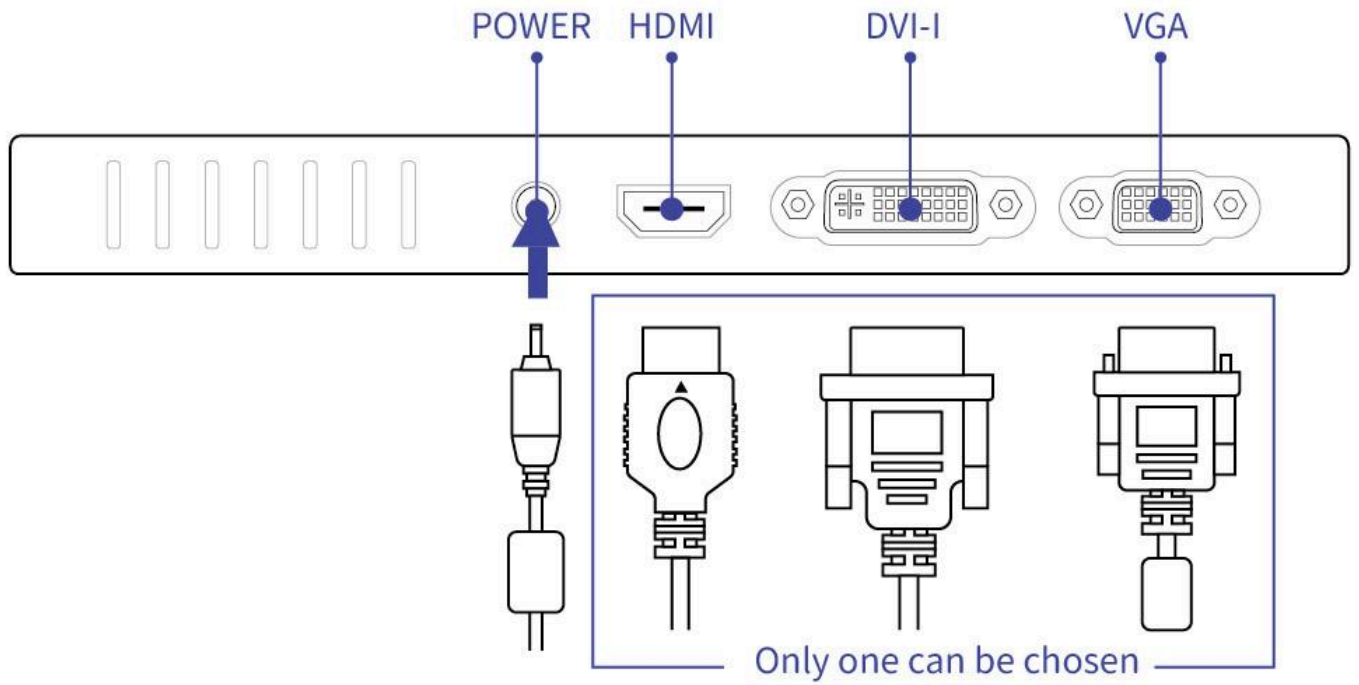
- 網路連接埠支援標準的乙太網路線，可以連接區域網路。電源變壓器可以將 AC 電源轉換為 DC 電源，轉換的電源透過電源輸入接頭提供電力給您的電腦，為了避免損害電腦，請使用電源變壓器。

MODEL13—安裝

- A. 拆除機櫃背面的所有螺絲後取下背蓋。
- B. 將螢幕掛置在機櫃上。

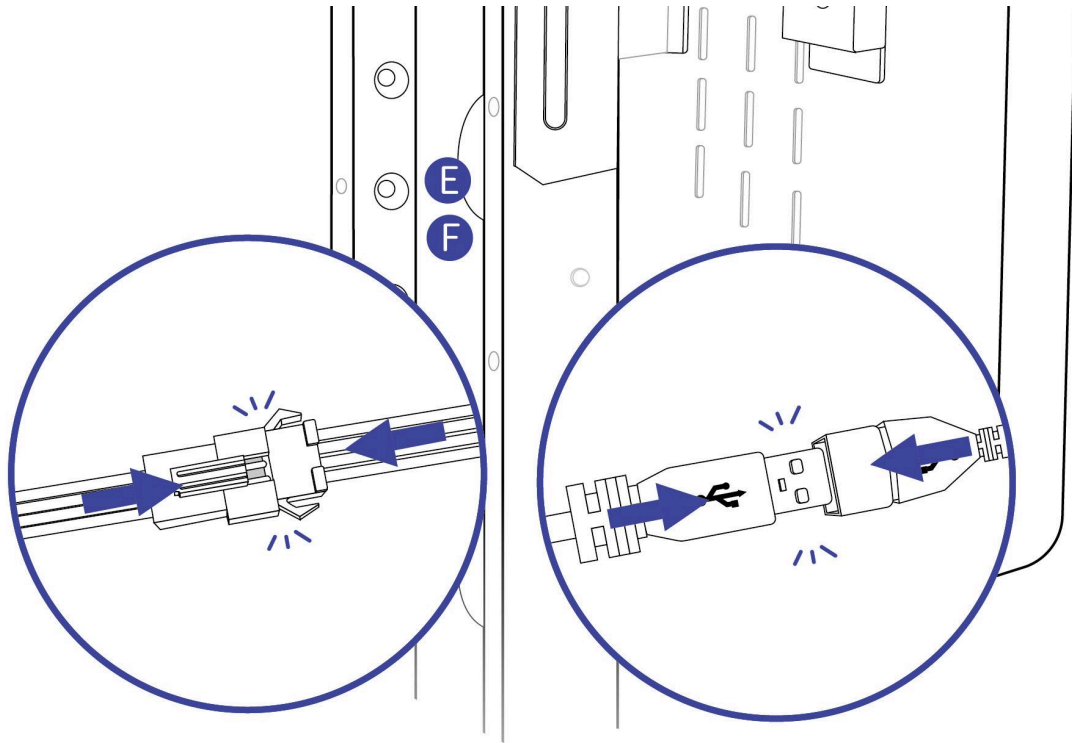


C. 將機櫃上的電源線銜接至螢幕後方。



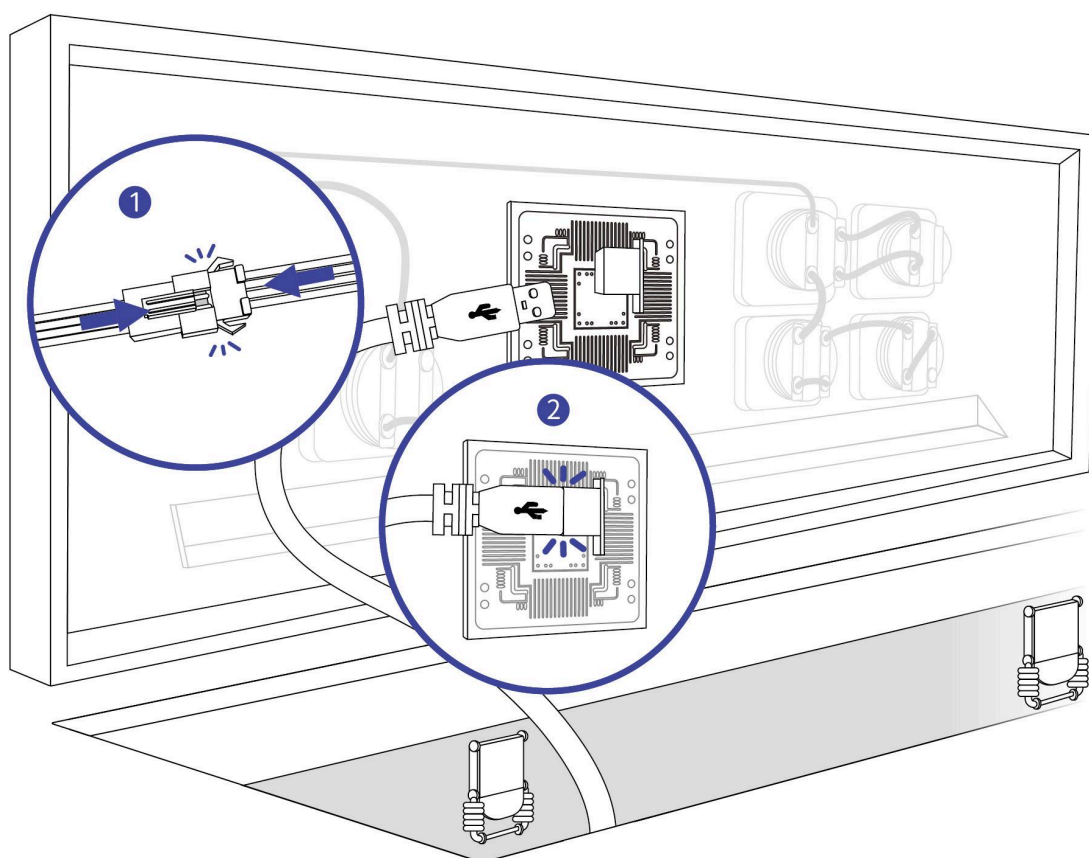
D. 信號源接 HDMI1、DVI、VGA，選擇其一銜接。

E. F. 將螢幕燈條及觸控效能端子銜接。

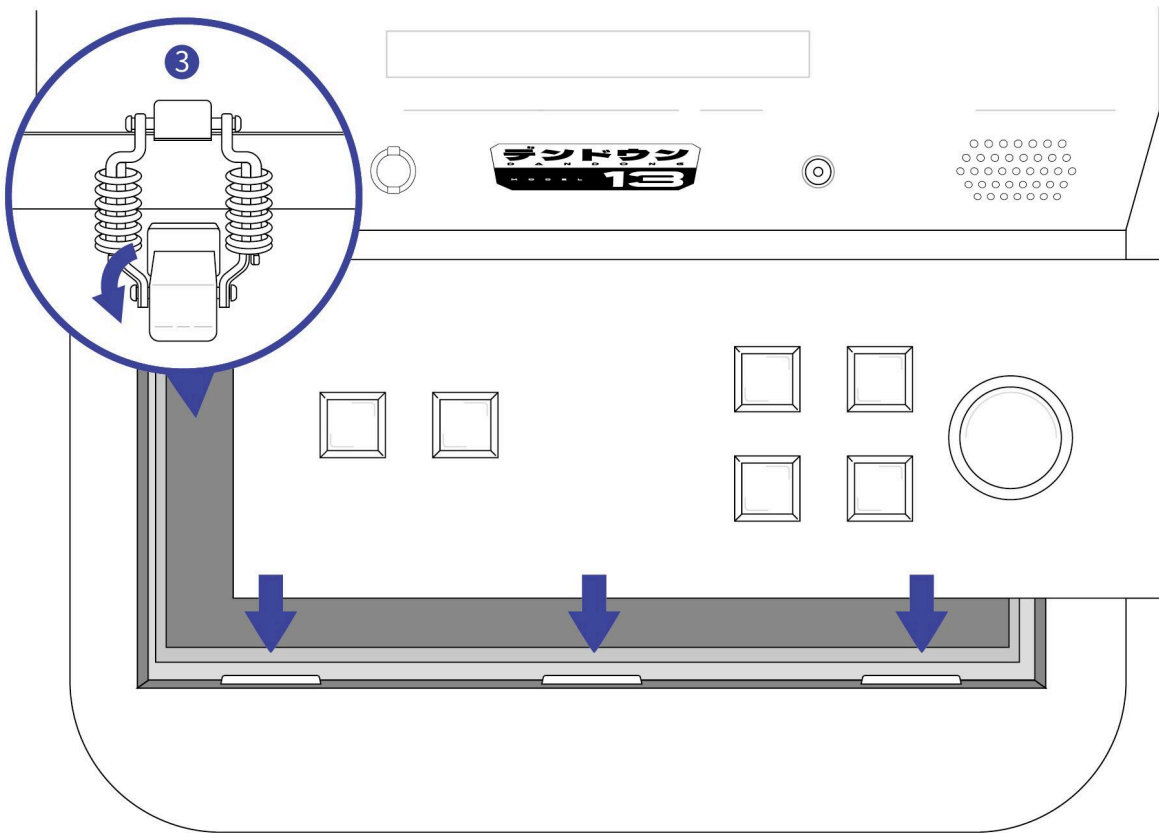


G. 鍵盤安裝

1. 鍵盤螢幕觸控端子銜接
2. 鍵盤電源端口銜接



3. 將鍵盤與機櫃上的卡榫對準並插入，將機櫃內卡扣與鍵盤扣好。

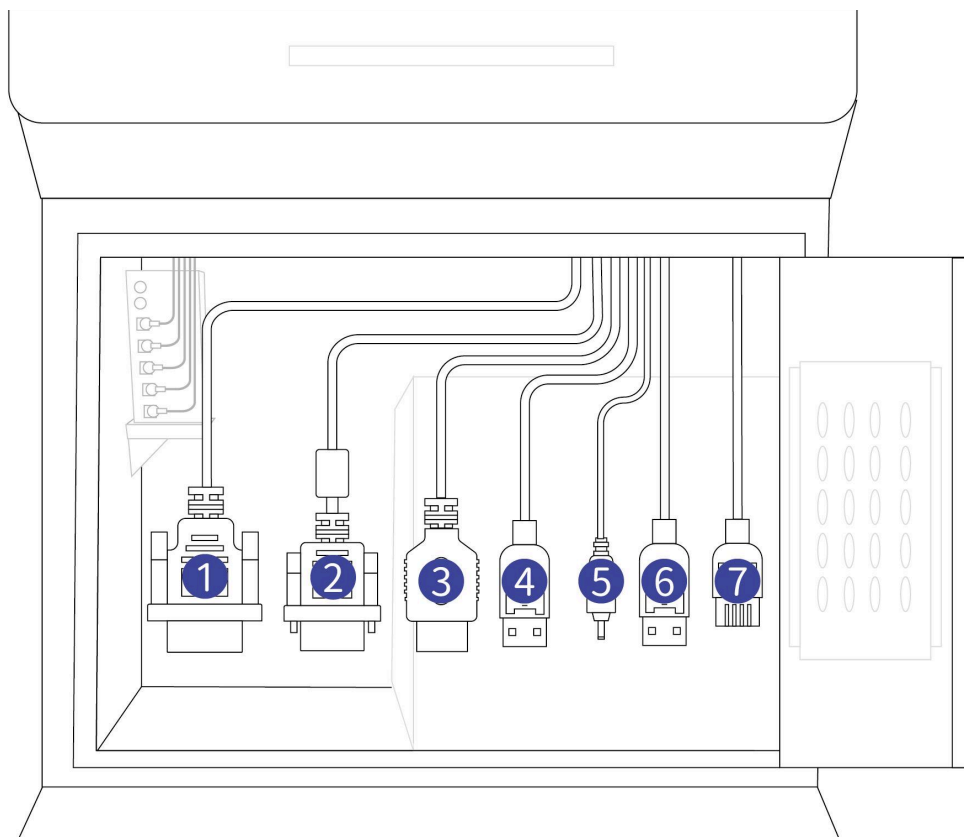


H. 機櫃電腦安裝 - 將您個人電腦放置機櫃內，並將線源插上您個人主機。

1. DVI-I
2. VGA
3. HDMI

—— 影像端子選擇上方螢幕同一端子 ——

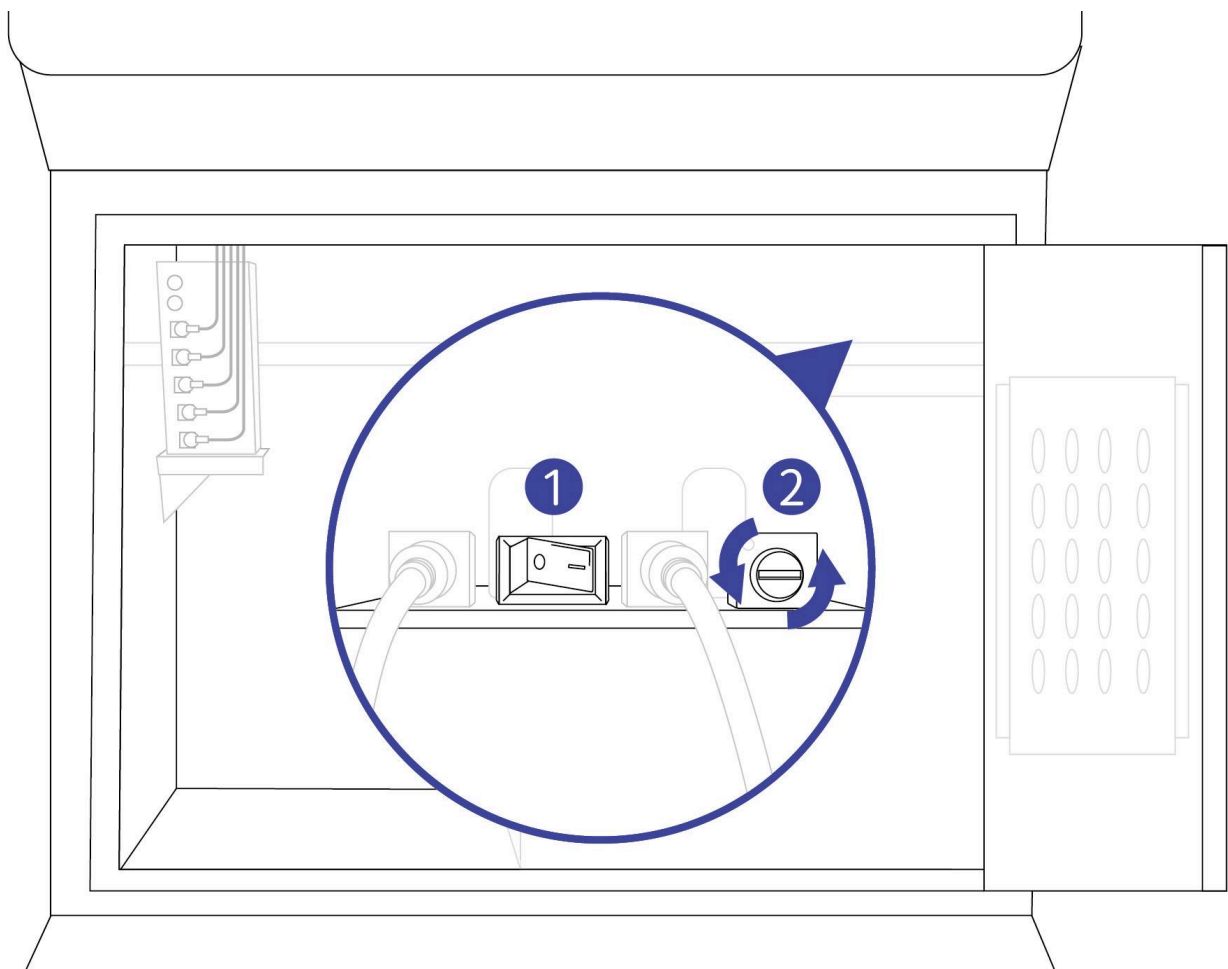
4. USB (鍵盤)
5. 音源線
6. USB *2 (螢幕觸控)
7. 網路線



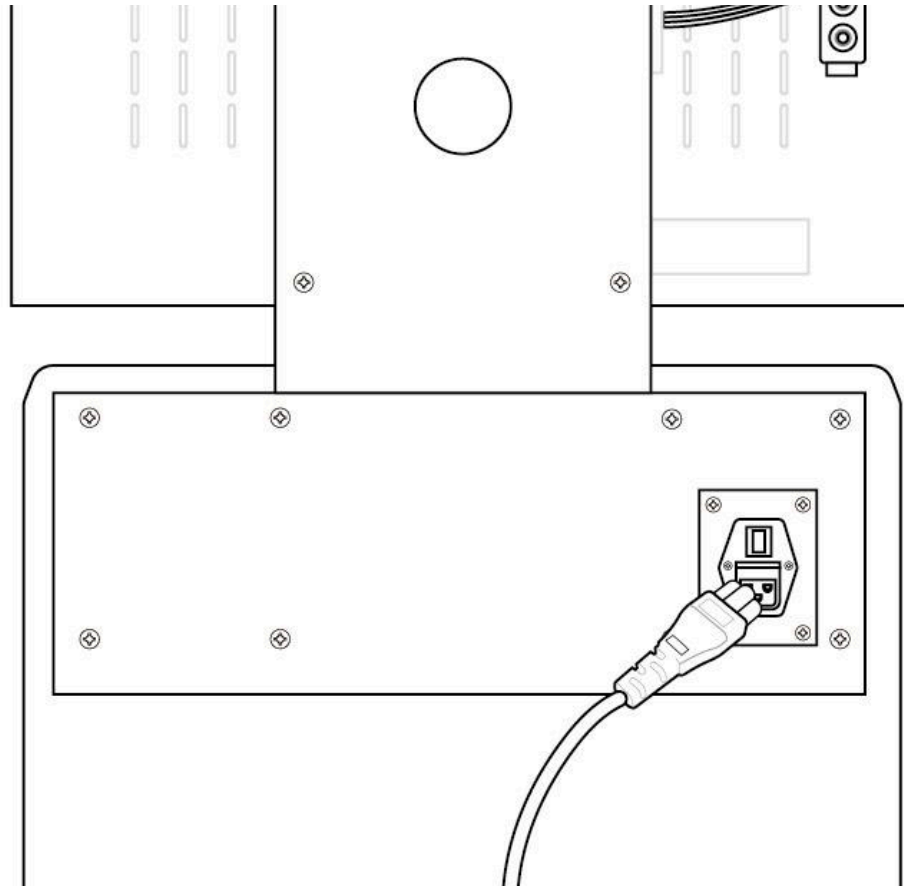
I. 機櫃開啟電源及音量調節旋鈕。

1. 電源鍵

2. 音量鈕



J. 鎖上被蓋後插上電源及開啟電源。





dandongtech@gmail.com

